

№ 10/1382021 0000 80

ООО «АВЕН-СПб»
Урна с ведром У-206 с/в
Паспорт У-206-00.00.00 ПС

- 1 Общие сведения об изделии
- 1.1 Наименование и обозначения: урна У-206 с/в
 - 1.2 Дата изготовления: 15.07.2021
 - 1.3 Изготовитель: ООО «АВЕН-СПб», Россия, 188518, Ленинградская область, Ломоносовский район, территория Общественно-Деловая Зона Яльгелево, строение 13, тел. 233-0520, 233-7773
 - 1.4 Партия номер № 21/96.8

2 Основные технические данные

- 2.1 Габаритные размеры изделия (диаметр каркаса х высота), ммφ460х570
- Отклонения от номинальных размеров (диаметр каркаса не могут составлять более ±50 мм
- 2.2 Масса изделия (без ведра-вкладыша), кг ≈17
- 2.3 Объем ведра, л ≈24
- 2.4 Применяемые материалы:
- 2.4.1 Урна – труба вологапроходная D21.3х2.8 Ду15 ГОСТ 3262-75, полуса 4х20, 4х30, 4х40, 4х60 ГОСТ 103-76, профиль 40х20х2 ГОСТ 8645, доска 60х35. Покрывные металл – порошковая краска, покрытие доски – краска (пинотекс).
- 2.4.2 Ведро-вкладыш – лист оцинкованный s=0,4 мм.
- 2.5 Ведро-вкладыш изготавливается с отверстиями для стока воды.
- 2.6 Урна позволяет использовать полипропиленовый мешок.

3 Комплектность

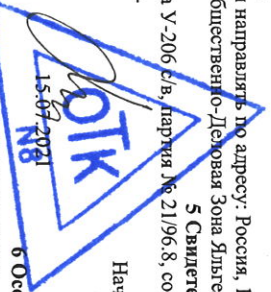
- 3.1 Количество изделий (см. рисунок 1) в поставке (комплексте) (шт.):
- 1 – Урна 1 шт.
- 2 – Ведро-вкладыш* 1 шт.
- 3 – Стержень фиксирующий** 1 шт.
- *Поставка ведра-вкладыша оговаривается в заказе, либо осуществляется по отдельному заказу.*
- **Поставка стержня фиксирующего оговаривается в заказе, либо осуществляется по отдельному заказу.*
- 3.2 Эксплуатационная документация:
- паспорт изделия У-206-00.00.00 ПС 1 шт.

4 Гарантии изготовителя

- 4.1 Предприятие-изготовитель гарантирует соответствие изделия требованиям проекта при соблюдении владельцем правил эксплуатации.
- 4.2 Срок гарантии 12 месяцев со дня поставки изделия потребителю.
- 4.3 Гарантия не распространяется на повреждения вследствие: неправильной установки, неумелого пользования, неправильного обслуживания при эксплуатации, вандализма.
- 4.4 Срок службы

- урны – не менее 5 лет с ежегодной покраской;
- оцинкованного ведра-вкладыша не менее 1 года при отсутствии тяжелых механических повреждений.
- 4.5 Претензии направлять по адресу: Россия, 188518, Ленинградская область, Ломоносовский район, территория Общественно-Деловая Зона Яльгелево, строение 13, тел. 233-0520, 233-7773.
- 5 Свидетельство о приеме**
- Изделие- урна У-206 с/в, партия № 21/96.8, соответствует проекту и признано годным к эксплуатации.

Начальник ОТК
/ Чуркин К.Р./
М.П.



6 Особые отметки

Возможны расхождения между описанием, изображением и фактическим исполнением, так как изготовитель постоянно работает над совершенствованием конструкции своих изделий.

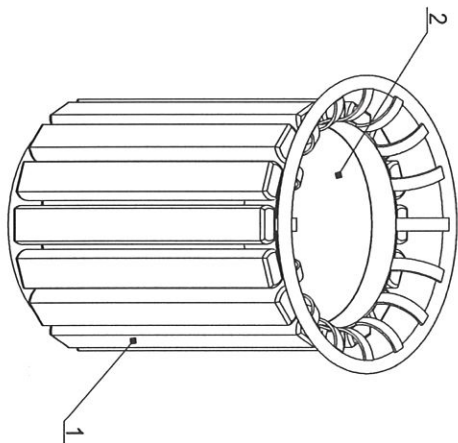


Рисунок 1 - Общий вид изделия

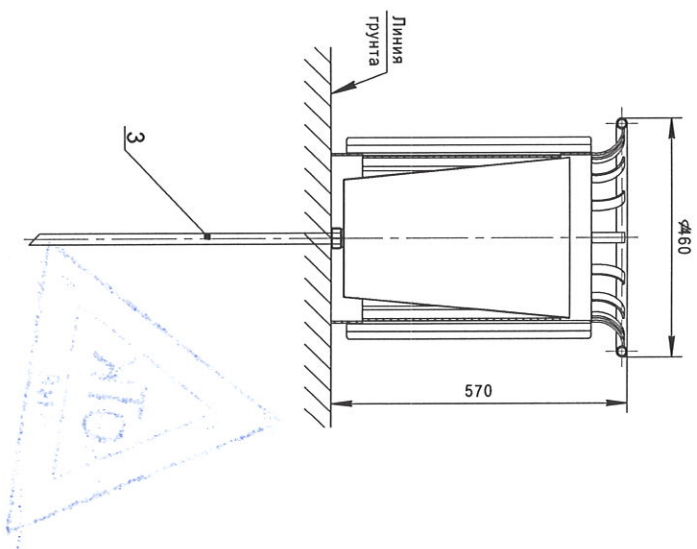


Рисунок 2 - Установка изделия

